

CQB2-63 小型断路器

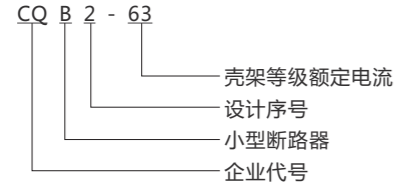
◆ 产品概述

CQB2-63系列小型断路器适用于交流 50 Hz, 额定电压 230V/400V, 额定电流至 63A 线路中, 具有隔离、过载和短路保护功能, 改成亦可作为线路不频繁通断操作与转换之用。

断路器适用于工业、商业、高层和民用住宅等各种场所。



◆ 型号及含义



◆ 主要参数及技术性能

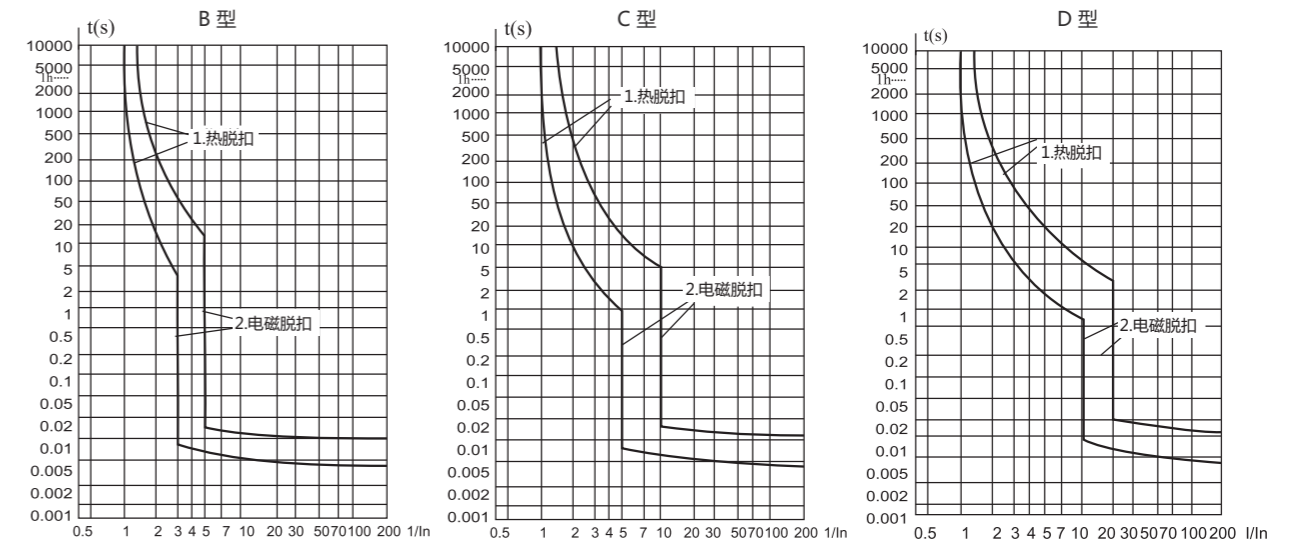
技术参数项目	参数值
额定绝缘电压	500V
额定冲击耐受电压	4000V
额定电流(A)	6、10、16、20、25、32、40、50、63
额定频率	50Hz / 60Hz
极数	1P、1P+N、2P、3P、3P+N、4P
额定短路分断能力 $I_{cn}=I_{cs}(A)$	6000A
机械电气寿命(次)	机械寿命 ≥ 10000 , 电气寿命 ≥ 6000
瞬时脱扣类型	B、C、D
栅格距离	45mm
防护等级	IP20
符合标准	IEC60898 -1、GB/T10963.1
认证	CCC

◆ 过电流保护特性 (基准温度30°C)

序号	型式	脱扣器额定电流 $I_n(A)$	起始状态	脱扣或不脱扣时间极限	预期结果	备注
a	B、C、D	1.13 I_n	冷态	$t \leq 1h$	不脱扣	电流在5s内稳定地上升
b	B、C、D	1.45 I_n	紧接着a项试验	$t < 1h$	脱扣	
c	B、C、D	2.55 I_n	冷态	$1s < t < 60s (I_n \leq 32A)$ $1s < t < 120s (I_n > 32A)$	脱扣	
d	B	3 I_n	冷态	$t \leq 0.1s$	不脱扣	通过闭合辅助开关接通电源
	C	5 I_n				
e	D	10 I_n	冷态	$t < 0.1s$	脱扣	通过闭合辅助开关接通电源
	B	5 I_n				
	D	20 I_n				

注：术语：“冷态”指试验前没带负载，而且在基准校准温度下进行。

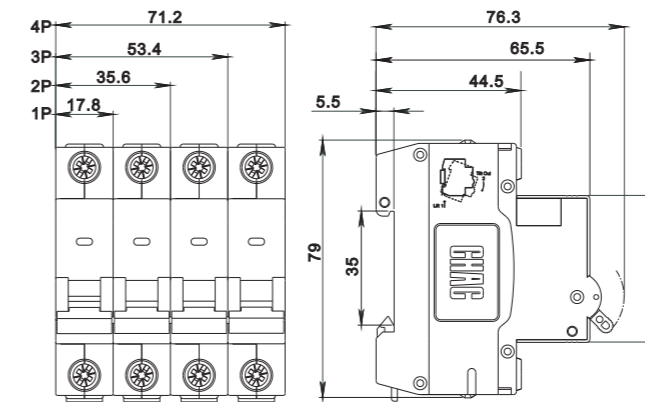
◆ 脱扣曲线



◆ 导线要求及铜导线截面积

截面积 $S(mm^2)$	额定电流值 $I_n(A)$
1	$I_n \leq 6$
1.5	$6 < I_n \leq 13$
2.5	$13 < I_n \leq 20$
4	$20 < I_n \leq 25$
6	$25 < I_n \leq 32$
10	$32 < I_n \leq 50$
16	$50 < I_n \leq 63$

◆ 尺寸(单位:mm)



◆ 订货规范

订购断路器时, 需指明下述各点:

- 产品型号, 如CQB2-63;
- 断路器的极数, 如1P、1P+N、2P、3P、3P+N、4P;
- 断路器的额定电流, 如16A、20A、25A;
- 订货数量, 如100台。

订购下单:

CQB2-63 2P C/16A 100只

◆ 移印

