

CQB2H-63 小型断路器

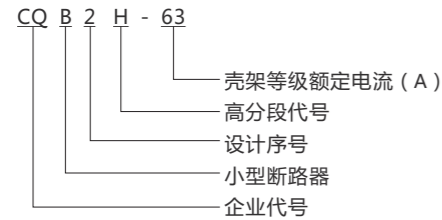


◆ 产品概述

CQB2H-63小型断路器，主要用于交流50Hz，额定电压至400V，额定电流至63A，额定短路能力不超过10000A的线路中起过载、短路保护作用，同时也可以在不正常情况下不频繁地通断电器装置和照明线路，断路器适用于工业、商业、商层和民用住宅等各种场合，也可作为断开线路进行线路及设备维修的隔离开关使用。



◆ 型号及含义



◆ 主要参数及技术性能

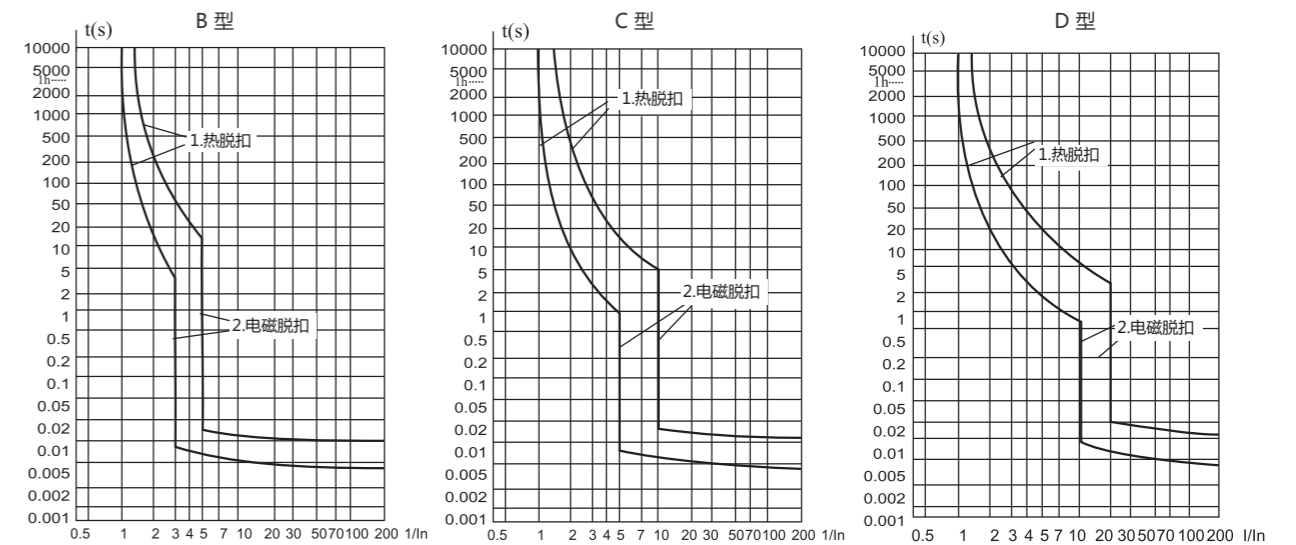
技术参数项目	参数值
额定电压(V)	230V/400V(1P)、400V~ (2P/3P/4P)
额定电流(A)	6、10、16、20、25、32、40、50、63
极数	1P、2P、3P、4P
额定短路分断能力Icn(A)	10000
机械电气寿命(次)	机械寿命 ≥20000, 电气寿命 ≥6000
瞬时脱扣类型	B、C、D
拧紧力距 (N·m)	3.5
污染等级	2级
防护等级	Ip20
安装类别	II、III
符合标准	IEC 60898-1、GB/T10963.1
认证	CCC

◆ 过电流保护特性 (基准温度30℃)

序号	型式	脱扣器额定电流In(A)	起始状态	脱扣或不脱扣时间极限	预期结果	备注
a	B、C、D	1.13In	冷态	t ≤ 1h	不脱扣	电流在5s内稳定地上升
b	B、C、D	1.45In	紧接着a项试验	t < 1h	脱扣	
c	B、C、D	2.55In	冷态	1s < t < 60s (In ≤ 32A) 1s < t < 120s (In > 32A)	脱扣	
d	B	3In	冷态	t ≤ 0.1s	不脱扣	通过闭合辅助开关接通电源
	C	5In				
	D	10In				
e	B	5In	冷态	t < 0.1s	脱扣	通过闭合辅助开关接通电源
	C	10In				
	D	20In				

注：术语：“冷态”指试验前没带负载，而且在基准校准温度下进行。

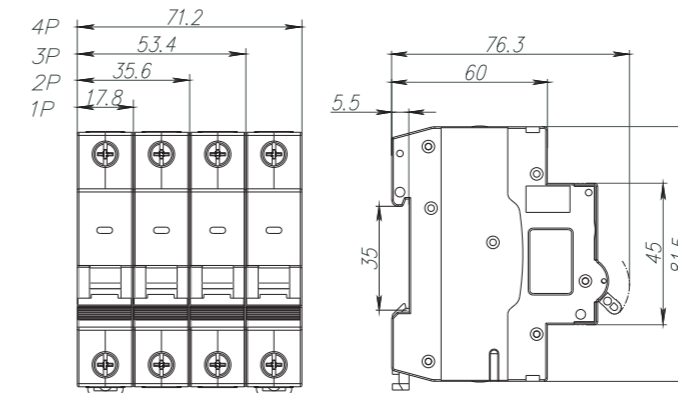
◆ 脱扣曲线



◆ 导线要求及铜导线截面积

截面积S(mm²)	额定电流值 In(A)
1.5	6 < In ≤ 13
2.5	13 < In ≤ 20
4	20 < In ≤ 25
6	25 < In ≤ 32
10	32 < In ≤ 50
16	50 < In ≤ 63

◆ 尺寸(单位:mm)



◆ 订货规范

产品型号和名称，如：CQB2H-63小型断路器；

- a) 断路器的脱扣类型，如：C型；
- b) 断路器的极数如2P；
- c) 断路器的额定电流，如20A；
- d) 订货数量，如100台。

订购下单：

CQB2H-63 2P C/20A 100只

◆ 移印

